

# Tryckgivare

typ PGT23.100

med analog indikering

Datablad **07.15.01**

**INTELLiGauge**<sup>®</sup>

utg.23.01

<b>Utförande</b>	Tryckgivare med analog indikering. Säkerhetsutförande EN 837-1 (S3)
<b>Typ</b>	<b>PGT23.100</b>
<b>Mätnoggrannhet</b>	kl. 1,0%
<b>Husdim</b>	100 mm
<b>Säkerhetsutförande</b>	Säkerhetsutförande enligt EN 837-1 (S3) med säkerhetsvägg bakom skalan, laminerat säkerhetsglas samt tryckavlastning på baksidan
<b>Mätsystem</b>	Medieberörda delar av syrafast stål
<b>Tryckanslutning</b>	G 1/2" utvändig gänga
<b>Matarspänning</b>	12-30 VDC
<b>Utsignal</b>	4-20 mA (2-ledare)
<b>Temperaturområde</b>	Medietemperatur -40 till +100° C Omgivningstemperatur -40 till +60° C
<b>Temperaturinflytande</b>	≤ 0,4%/10K för nollpunkt, ≤ 0,4%/10K för mätspann
<b>Tillåten belastning</b>	4-20 mA RA[Ohm] = (UB[V]-12 V)/0,02 A
<b>Inställningstid (10-90%)</b>	≤ 50 ms
<b>Hysteresis</b>	≤ 0,5% av ändvärdet
<b>Elanslutning</b>	Kopplingsdosa, M20x1,5
<b>Elektrisk skyddsklass</b>	Polariserings-, överspännings- och kortslutningsskydd
<b>Skyddsart</b>	IP 65
<b>CE-märkning</b>	2004/108/EC EN 61326, PED 97/23/EC > 200 bar
<b>Certifikat</b>	Certifikat EN 10204 kan levereras mot tillägg Materialintyg EN 10204-2.2 Materialcertifikat EN 10204-3.1
<b>Kalibrering</b>	Option med ackrediterad kalibrering med kalibreringsbevis enligt ISO/IEC 17025:2018 (SWEDAC)
<b>Ex-skydd</b>	Givare kan även levereras i Ex-skyddat utförande ATEX Ex II 2G Ex ia IIC T4/T5/T6 eller Ex I M2 Ex ia I
<b>Vätskedämpning</b>	Mot tillägg kan tryckgivaren levereras med vätskedämpat hus Silikon M50
<b>Special</b>	Utsignal 0-20 mA (3-led) eller 0-10 V (3-led)



## Tryckområde

0-0,6 bar	0-1 bar	0-1,6 bar	0-2,5 bar	0-4 bar	0-6 bar
0-10 bar	0-16 bar	0-25 bar	0-40 bar	0-60 bar	0-100 bar
0-160 bar	0-250 bar	0-400 bar	0-600 bar	0-1000 bar	-1/0 bar

Andra positiva eller negativa mätområden på förfrågan

# Tryckgivare

typ PGT23.100

med analog indikering

Datablad **07.15.01**

**INTELLiGauge**

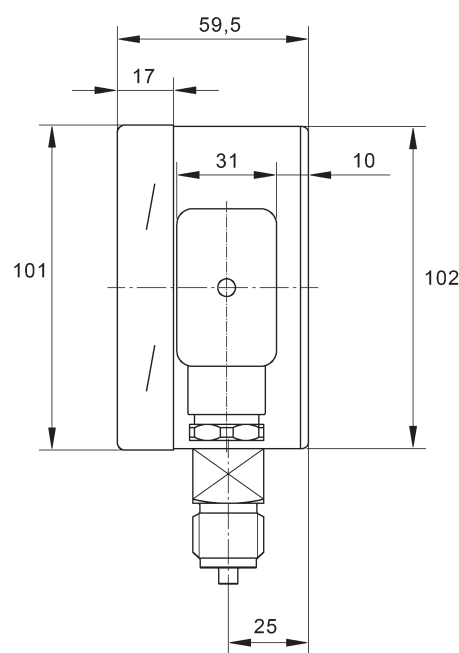
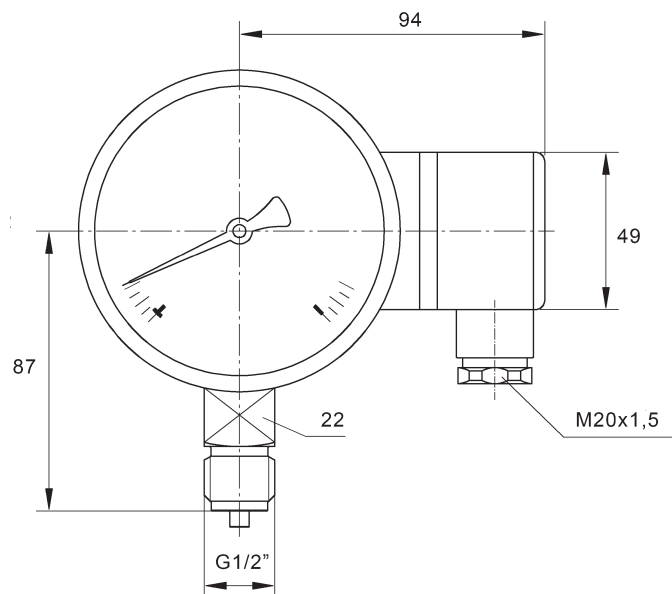
utg.14.01

## Artikelnummer tryckgivare PGT23.100

Utsignal 4-20 mA, tryckanslutning G1/2"

Kopplingsdosa

Tryckområde	Standard	Vätskedämpat hus
0-0,6 bar	89345001	89345301
0-1 bar	89345002	89345302
0-1,6 bar	89345003	89345303
0-2,5 bar	89345004	89345304
0-4 bar	89345006	89345306
0-6 bar	89345007	89345307
0-10 bar	89345008	89345308
0-16 bar	89345011	89345311
0-25 bar	89345013	89345313
0-40 bar	89345015	89345315
0-60 bar	89345017	89345317
0-100 bar	89345019	89345319
0-160 bar	89345020	89345320
0-250 bar	89345022	89345322
0-400 bar	89345024	89345324
0-600 bar	89345025	89345325
0-1000 bar	89345026	89345326
-1-0 bar	89345040	89345340
-1/+5 bar	89345068	89345368
-1/+9 bar	89345069	89345369



## Kopplingsbox

